

**生産中止図面**

2010 <特殊内容>

- 1. 便器洗浄側の給水を再生水仕様としたもの
- 2 系統給水方式

\*定格：AC100V-1281W 50/60Hz

\*設置前に水圧を測定ください

- ・最低必要水圧0.07MPa(20.0L/min流動時)が必要です。  
この水圧を確保できないと汚物を排出しないことがあります  
ので注意してください。
- ・最高水圧は0.75MPaです。

注1：洗面所や浴室など他の水栓器具を同時使用したときも、  
上記水圧と流量が必要です。

注2：配管は呼び径13以上をご使用ください。  
(上記水圧と流量確保のため。)

注3：左給水専用です。

注4：75, 100塩ビ管(VU, VP75・100)共用  
塩ビ管の排水ソケットとの接合：床仕上げ面同一

\*給排水位置が適切でないと、止水栓が製品に干渉することがあります。

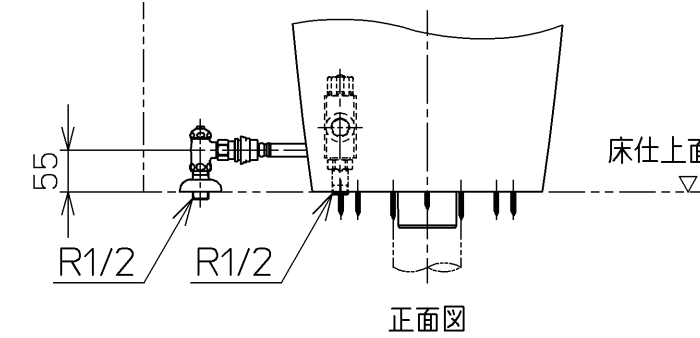
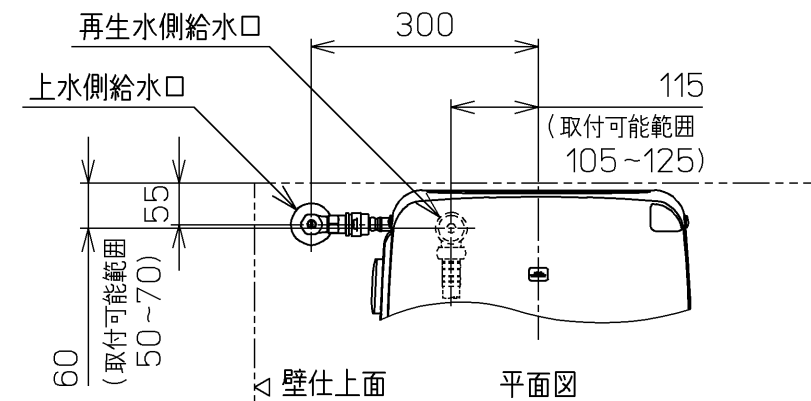
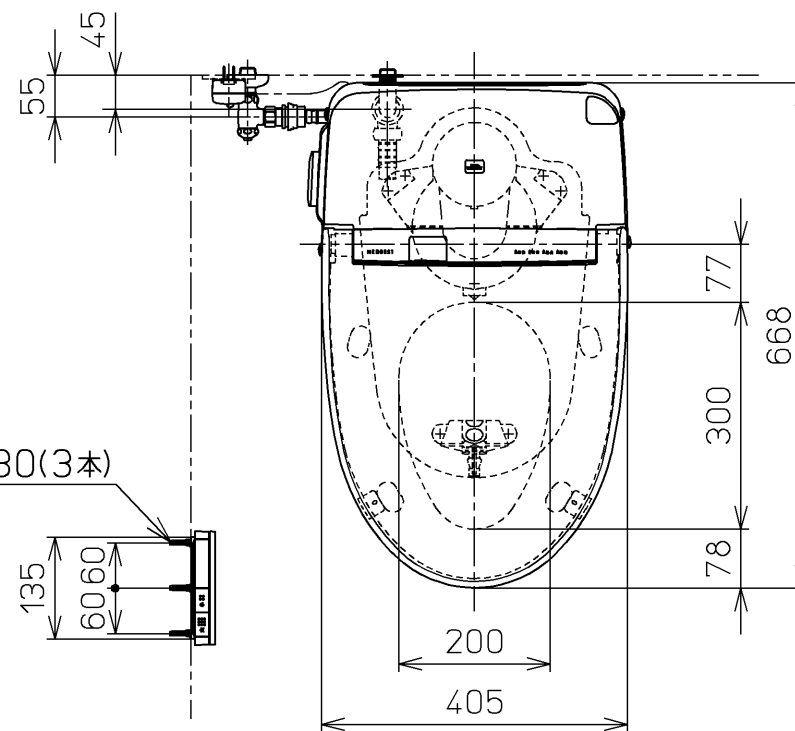
\*室内において極端な負圧が生じない様にご注意ください。

(便器洗浄時に、排水配管から異臭が上がって来ることが懸念されます。)

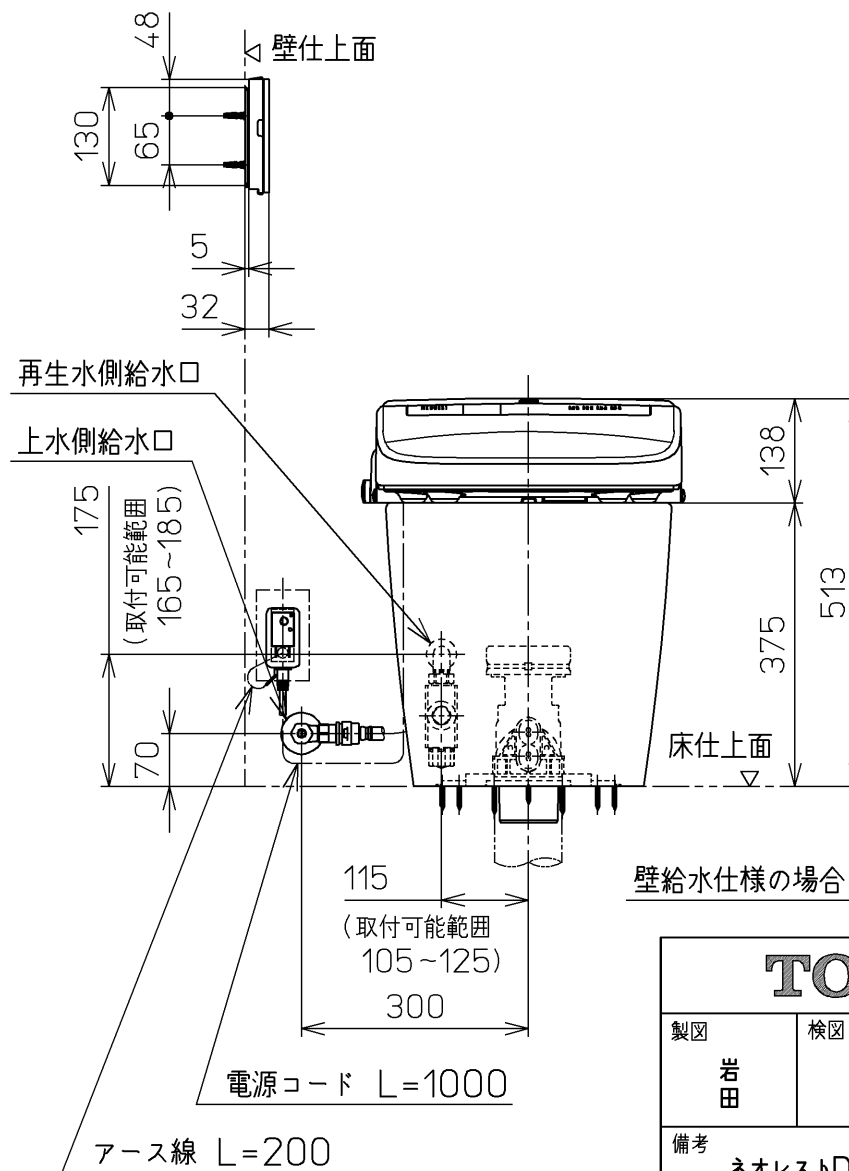
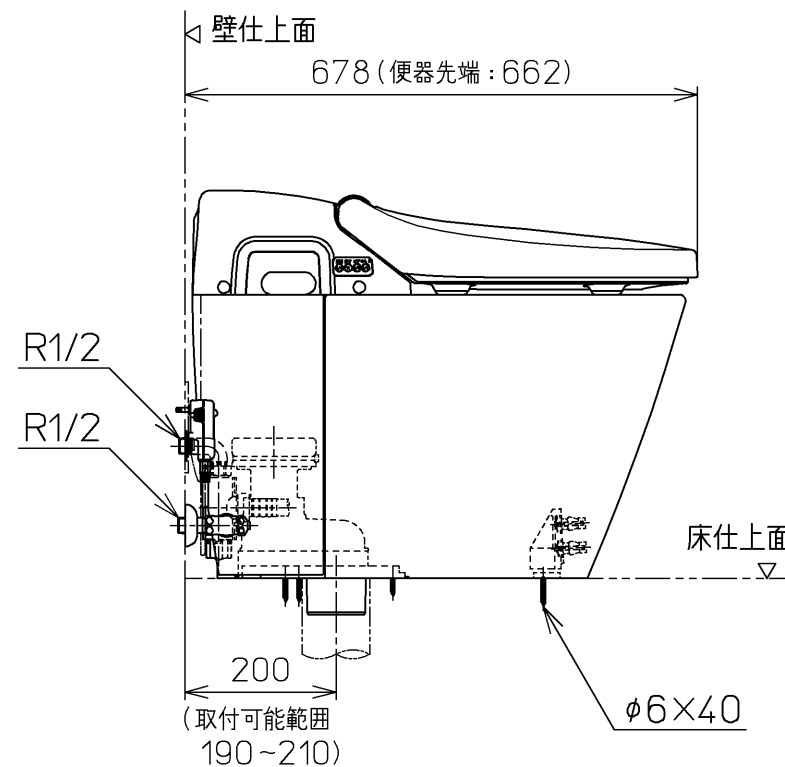
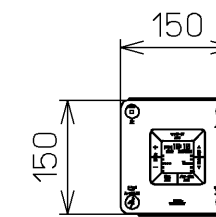
\*製品背面に電源を設けしないでください。

コンセントが製品と干渉し、抜き差しができない場合があります。

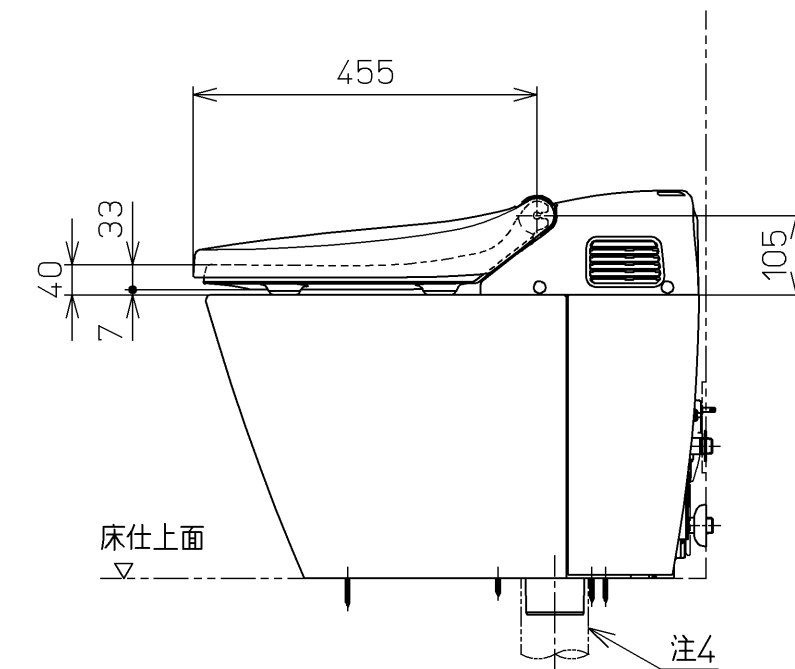
ねじ長 φ4×30(3本)



床給水仕様の場合



壁給水仕様の場合



<b>TOTO</b>		単位 mm	名称
製図 岩田	検図 鈴木 江上	日付 07-08-08	ウォシュレット一体形 便器
備考 ネオレストD1(水道直結式) 一般地・流動兼用, S排水		機能部: TCF9563RV15 陶器部: CS966B T1	品番 CES9563RT15
			図番 CES9563RT15_A0103